

logo in relief
cu folio aluminiu mat



Aterm. Calitatea ferestrelor



Calitate Aterm

Perspective

Aterm produce tâmplărie de calitate, durabilă, astfel, am devenit pe zi ce trece tot mai competenți, dar și mai curajoși în a încerca noi abordări, noi produse. Investim permanent în tehnologie și perfecționarea serviciilor. Produsele Aterm sunt certificate în ceea ce privește calitatea prin standardele ISO 9001; ISO 14001; ISO 18001 și asigurăm o garanție extinsă produselor și suport post vânzare. Am dezvoltat capacități de producție la cele mai exigente standarde, operând un model de business integrat, de la producție la serviciile de consiliere. Oferim un standard de viață mai bun și o valoare mai mare a casei în care locuiești.

Calitate Aterm

Calitatea ferestrelor

Aterm oferă tehnologie înaltă pentru cel mai ridicat nivel de confort, precum și pentru a face față cerințelor din prezent și din viitor – fie că este vorba despre ferestre, uși pentru balcon, terasă, intrare sau uși culisante cu ridicare. Dacă dorești să valorifici design-ul modern, să îmbunătățești confortul căminului tau prin izolație termo-acustică, produsele noastre, realizate cu profile de înaltă calitate, sunt cea mai bună soluție.

Aterm reprezintă calitatea!



Protecție



Izolare termică



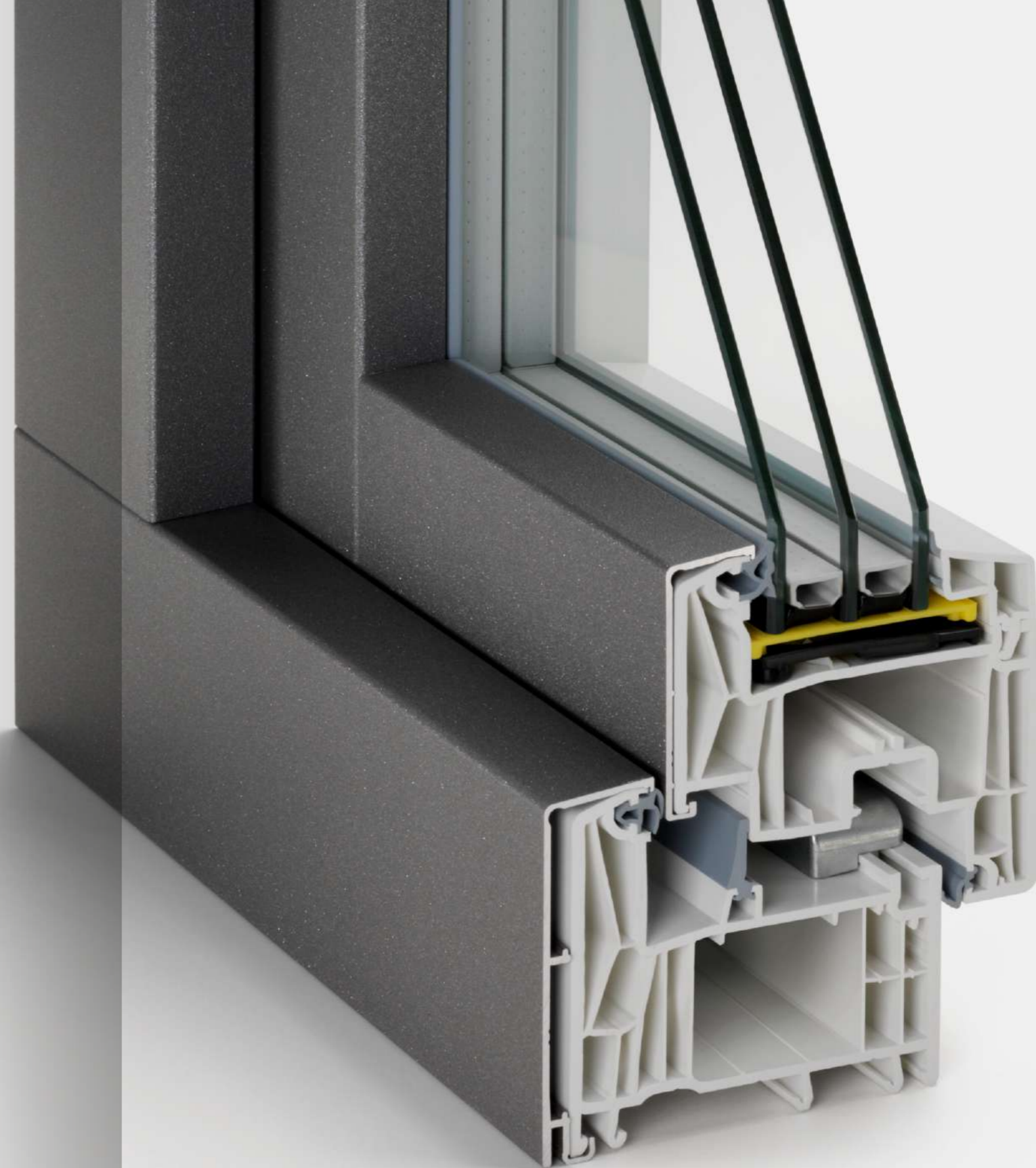
Control solar



Vitraje mari



Confort vizual



lumină = evoluție

Cererea de spații pline de lumină naturală nu a fost niciodată atât de mare. Ferestrele cu dimensiuni generoase joacă un rol decisiv în acest sens. Lumina naturală înseamnă o viață sanatoasă și dezvoltare armonioasă. Ferestrele noastre oferă siguranță, izolare termică și fonică, sunt estetice, se integrează perfect în orice concept arhitectural.

Calitate Aterm

Aterm

Siguranță pe termen lung!

Aterm e una din companiile naționale leader în producția de sisteme termoizolante pentru uși și ferestre. În ultimii ani am dezvoltat puternic procesul de producție pentru a ne putea adresa atât pieței interne, cât și celei externe (exportului). Cu o experiență de peste 15 ani, Aterm înregistrează o creștere progresivă a cifrei de afaceri și investește continuu în formarea profesională a personalului și în achiziția de noi tehnologii.



Calitate Aterm

Consultanță

Personalul nostru specializat este pregătit să asiste clienții în toate etapele de achiziție. Poți beneficia de informații tehnice și sugestii practice pentru a realiza la superlativ proiectul căminului tău. Suntem pregătiți pentru orice provocare, contactează-ne și vom pune în practică visul tău.

Tehnologie

Investim continuu în noi tehnologii, dispunem de o fabrică de producție modernă cu echipamente de ultimă generație. Aterm dispune de un flux productiv setat pentru optimizare, randament și respectarea 100% a normelor de calitate.



Parteneri

Colaborăm cu cei mai buni producători! Rehau și Salamander - Germania - pentru profilele termoizolante din PVC, Maco - Austria - pentru feronerie, Guardian - USA și Saint Gobain - Franța pentru sticlă, Alumil, Profilco - Grecia și Schuco - Germania pentru tâmplăria din aluminiu. Oferim tâmplărie de înaltă performanță!

Garanție și montaj

Credem în calitatea produselor noastre și ne respectăm promisiunile. Asigurăm servicii de livrare și montaj cu personal calificat. Fiecare produs realizat e însoțit de certificat de garanție și de declarație de conformitate.

Produsele noastre

Ferestrele

Sunt construite pentru a satisface cele mai înalte standarde, pentru a oferi cel mai înalt nivel de confort și siguranță în timp. Acordăm atenție fiecărei etape: măsuratori, analiză, configurare, producție, transport și montaj. Calitatea este garanția noastră! Produsele noastre se remarcă prin design, funcționalitate pe termen lung și un raport optim calitate - preț.





Fereastră Aterm

Forte



Performanțele ferestrei Aterm Forte

Profilul REHAU GENE0, sistem premium cu o adâncime constructivă de 86 mm, nucleul profilului realizat din material compozit de foarte mare rezistență, satisface cele mai înalte standarde de design și funcționalitate.

Eficiență energetică adusă la perfecțiune: profil pentru uși și ferestre, armat în masă cu materialul high-tech RAU-FIPRO ce oferă stabilitate deosebită și rigiditate maximă, asigurând performanțe energetice foarte ridicate. Din punct de vedere energetic este cel mai bun sistem de profil existent, cu o adâncime de 86 mm - cea mai mare disponibilă momentan pe piața construcțiilor. Particularitatea sistemului GENE0 o dă materialul compozit din fibră de sticlă high-tech RAU-FIPRO care conferă profilului o stabilitate excepțională chiar și fără armătură de otel. Prin eliminarea punților termice create de utilizarea armăturilor interioare se obțin valori mai bune de izolație termică, deci economii mai mari de energie. Performanța foarte ridicată a sistemului GENE0 îndeplinește cu ușurință cerințele tehnice stabilite de normativele în vigoare, rigiditatea sa oferind condițiile preliminare pentru noi posibilități arhitecturale, cu crearea de ferestre cu forme diferite, fără a fi nevoie de soluții de compromis.

Design

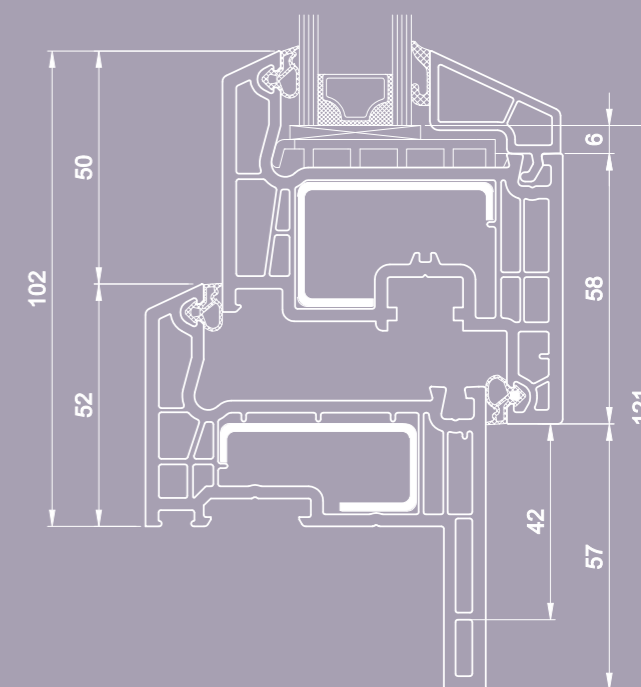
Posibilități arhitecturale multiple, libertatea de a crea ferestre cu forme diferite. Design modern în tonuri multiple prin tehnica înfolierii decorative, de vopsire sau placare cu aluminiu. Garnituri de nouă generație, de culoare gri pentru ferestre albe și negre pentru cele înfoliate. Optică elegantă, linii zvelte pentru un ambient mai luminos și fațade cu un design modern.

Caracteristici

- Profil: REHAU GENE0
- Adâncime constructivă: 86 mm / garnitură mediană
- Număr de camere: 6 camere
- Izolare termică: U_f =până la 0,79 w/m²k
- Material: compozit din fibră de sticlă RAU-FIPRO, acoperit la exterior cu material coextrudat RAU-PVC pentru suprafețe de calitate, netede și compacte
- Feronerie: Maco Multi-Matic - puncte de închidere antiefracție, sistem de microventilație, manetă pentru deschiderea canalului secundar, mecanism împotriva acționării greșite și funcție de rabatare (basculare)
- Izolare fonică: fără armare până la $R_wP=47$ dB (cu geam $R_w=50$ dB)
- Protecție antiefracție: până la clasa RC3 cu armătură, până la clasa RC2 fără armatură
- Etanșeitate la aer: 4(EN 12207)
- Etanșeitate la averse: 9A(EN 12208)
- Sticlă termoizolantă: triplu 44 - 52 mm cu 3 foi de sticlă și distanțier termic din materiale compozite cu importante proprietăți termoizolante și anticondens - warm-edge, termix.

armat în masă

Profilul oferă stabilitate și rigiditate maximă, asigurând performanțe energetice de top.





Fereastră Aterm

Design



Caracteristicile ferestrei Aterm Design

Profilul REHAU SYNEGO, sistem inovator cu o adâncime constructivă de 80 mm și garnitură mediană, reprezintă rezultatul a 50 de ani de experiență în producerea profilelor de PVC. Respectă cele mai înalte standarde de design și performanță în materie de izolare termică și fonică.

Reprezintă forma de economisire ideală, garantează eficiența energetică maximă datorită garniturii mediane și a posibilității de a monta orice tip de geam termoizolant, până la 3 foi de sticlă și o adâncime de până la 50 mm. Garniturile coextrudate de ultimă generație corespund oricărui standard european în ceea ce privește etanșeitarea. Sistemul SYNEGO e prevăzut cu 7 camere de izolare în toc și 6 în canat, cu o adâncime vizibilă de 71 mm pentru o mai bună luminozitate. Finisajul special al profilului de tip Rehau HDH (High Definition Finishing) sigilează suprafața profilului oferindu-i strălucire și garantându-i o rezistență mai mare împotriva acțiunii agresive a agenților atmosferici.

Design

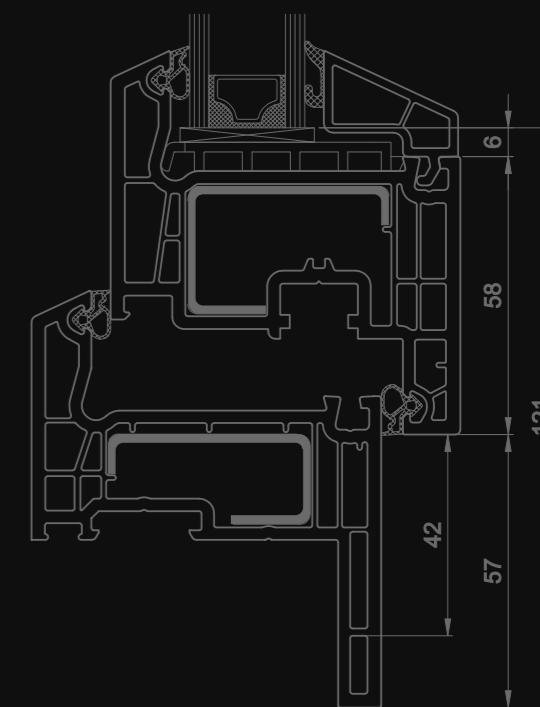
Aspectul inovator care pune în evidență suprafețele vitrate, libertatea maximă de alegere a formelor: rectangulare, rotunde sau ovale, sortimentul vast de culori obținute prin înfoliere decorativă, vopsire sau placare cu aluminiu, permite proiectarea ferestrelor de vis. Elementele de stil, formele creative și piesele transversale oferă posibilități infinite de utilizare a profilului în proiecte de renovare sau pentru clădiri noi. Aspectul elegant îl dă și folosirea garniturilor gri pentru ferestrele albe și a celor negre pentru profilele infoliate.

Caracteristici

- Profil: REHAU SYNEGO
- Adâncime constructivă: 80 mm - garnitură mediană
- Număr de camere: 7 camere de izolare în toc și 6 în cercevea
- Izolație termică: Uf până la 0,94 W/ m²K- garnitură mediană
- Feronerie: Maco Multi-Matic - puncte de închidere antiefracție, sistem de microventilație, manetă pentru deschiderea canatului secundar, mecanism împotriva acționării greșite și funcție de rabatare (basculare)
- Izolare fonică: până la R_wP=44 dB
- Protecție antiefracție: până la clasa RC2
- Impermeabilitate la aer: 4(EN 12207)
- Etanșeitate la averse: 9A(EN 12208)
- Rezistență la vânt: clasa C5/B5 (EN 12210)
- Sticlă termoizolantă: triplu 44 - 52 mm cu 3 foi de sticlă și distanțier termic din materiale compozite cu proprietăți termoizolante și anticondens - warm-edge, termix.

Design minimal chic!

și performanță în materie
de izolare termică și fonică.





Fereastră Aterm

Optim



Caracteristicile ferestrei Aterm Optim

Profilul REHAU Euro - Design 70, sistem de fereastră cu o adâncime constructivă de 70 mm, e soluția ideală atât pentru noile construcții, unde asigură economii mari de energie, cât și pentru renovări ce au ca scop limitarea consumului de energie.

Aterm Optim oferă condițiile ideale pentru proiectele noilor construcții. Îndeplinind toate standardele calitative, Rehau reprezintă un sistem economic pentru ferestre ce garantează bunăstarea căminului prin reducerea pierderilor de căldură cu o economie semnificativă a costurilor de încălzire și/ sau de răcire (aer condiționat), oferind în același timp posibilități nenumărate de proiectare și personalizare prin diversitatea de forme și culori la care se pretează.

Design

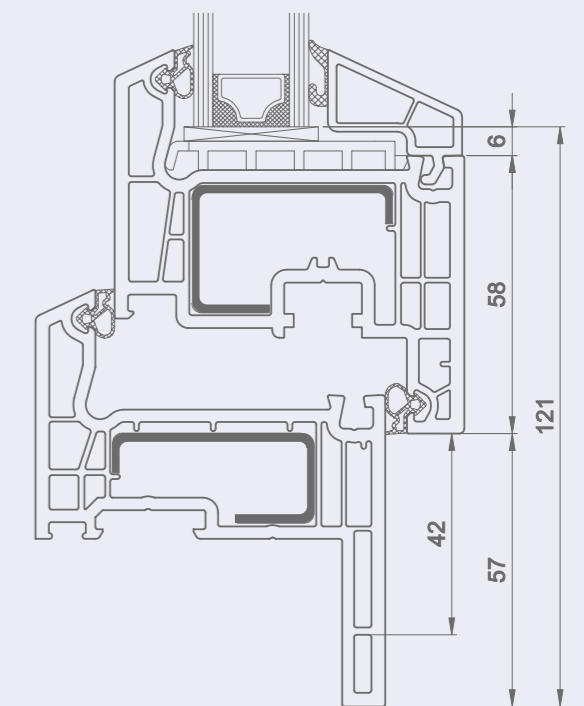
Formă rectangulară sau rotundă a profilului de cercevea. Posibilități multiple de personalizare pe plan estetic cu ajutorul foliilor decorative, a vopsirii sau a placării cu aluminiu. Proiectare de ferestre particularizate: forme rectangulare, rotunde sau ovale, cu aplicații de piese ornamentale transversale. Paletă largă de culori, tradiționale sau în vogă.

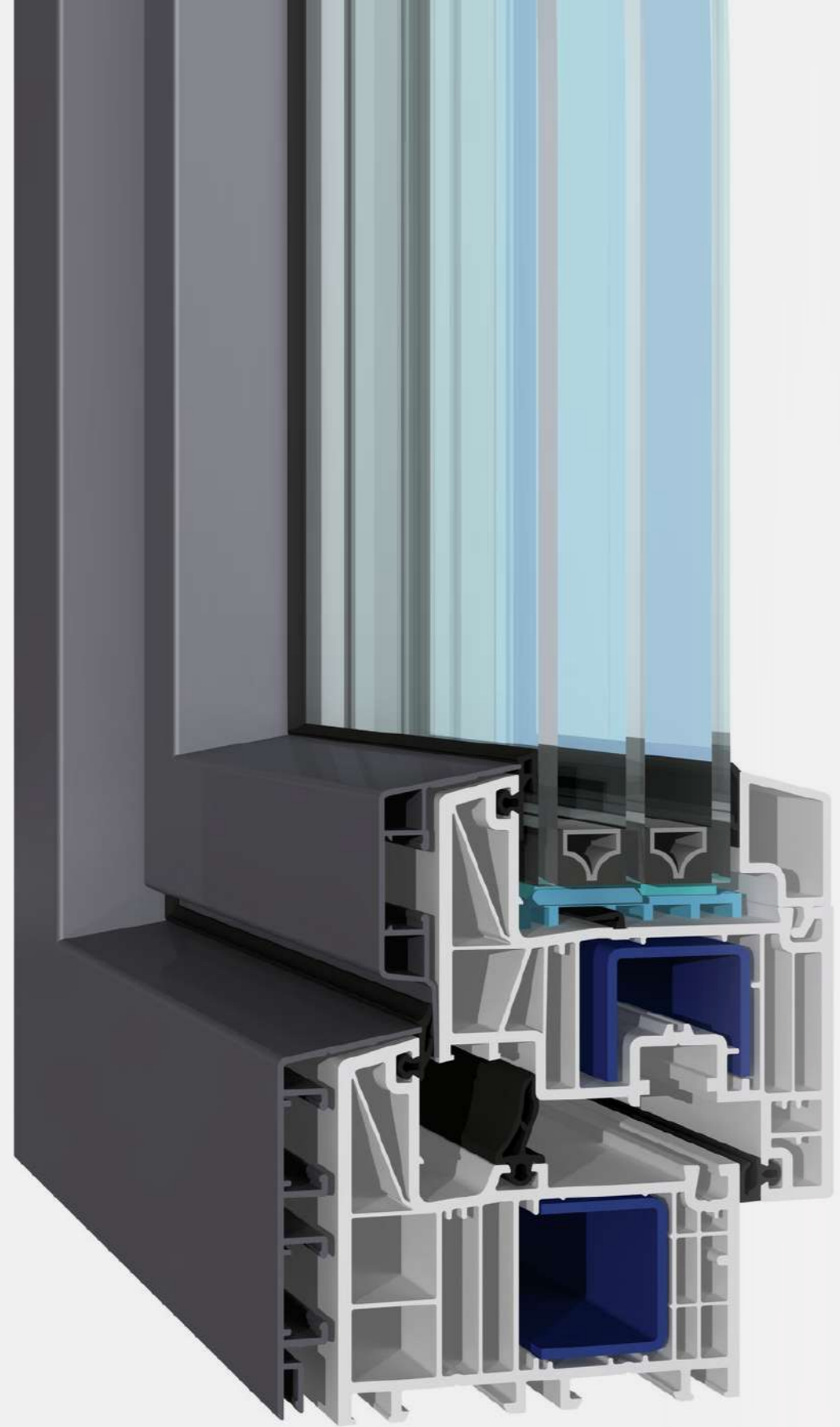
Caracteristici

- Profil: REHAU Euro - Design 70
- Adâncime constructivă: 70 mm
- Număr de camere: 5 camere
- Izolare termică: $U_f=1,3$ W/m²K cu armare standard
- Izolare fonică: până la $R_{WP}=45$ dB
- Protecție antifracție: până la clasa RC2
- Permeabilitate la aer: 4 (EN 12207)
- Permeabilitate la averse: 9A (EN 12208)
- Feronerie: Maco Multi-Matic - puncte de închidere antifracție, sistem de microventilație, manetă pentru deschiderea canatului secundar, mecanism împotriva acționării greșite și funcție de rabatare (basculare)
- Geam termoizolant: dublu sau triplu, cu o lățime de 24 mm - 32 mm - 40 mm, cu 2 sau 3 foi de geam și distanțier termic din aluminiu.

calitate la cost mic

ideale pentru construcții noi,
îndeplinind toate standardele
de izolare termică.





Fereastră Aterm

Concept

Caracteristicile ferestrei Aterm Concept

Fereastra realizată cu profilul SALAMANDER bluEvolution 82 MD, 6 camere de izolare și o adâncime constructivă de 82 mm, reprezintă un sistem ecologic care utilizează tehnologii inovatoare pentru a obține o mai bună eficiență energetică.

Tehnica sofisticată de închidere ermetică îmbunătățește considerabil caracteristicile de performanță tehnică și acustică. Este un profil cu structuri optimizate pentru canat și toc, un sistem sofisticat de garnituri cu utilizarea unei a treia garnituri poziționate pe toc, la vedere, și un geam tripan cu izolare termică ridicată.

Design

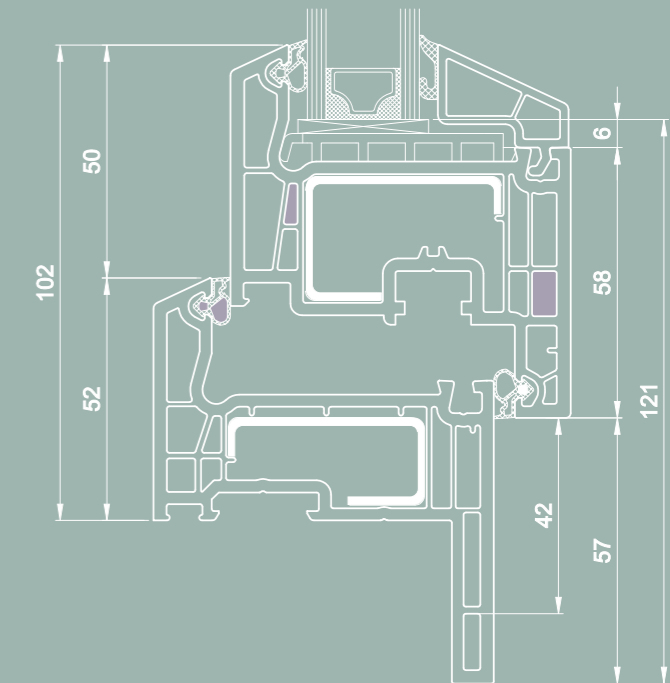
Sistem ce oferă posibilități multiple de personalizare a ferestrelor. Soluție optimă care îmbină siguranța și eficiența energetică cu eleganța liniilor profilului. Suprafețe externe de înaltă densitate pentru manevrare și întreținere ușoară. Paletă largă de culori disponibile prin înfoliere decorativă, vopsire sau placare cu aluminiu.

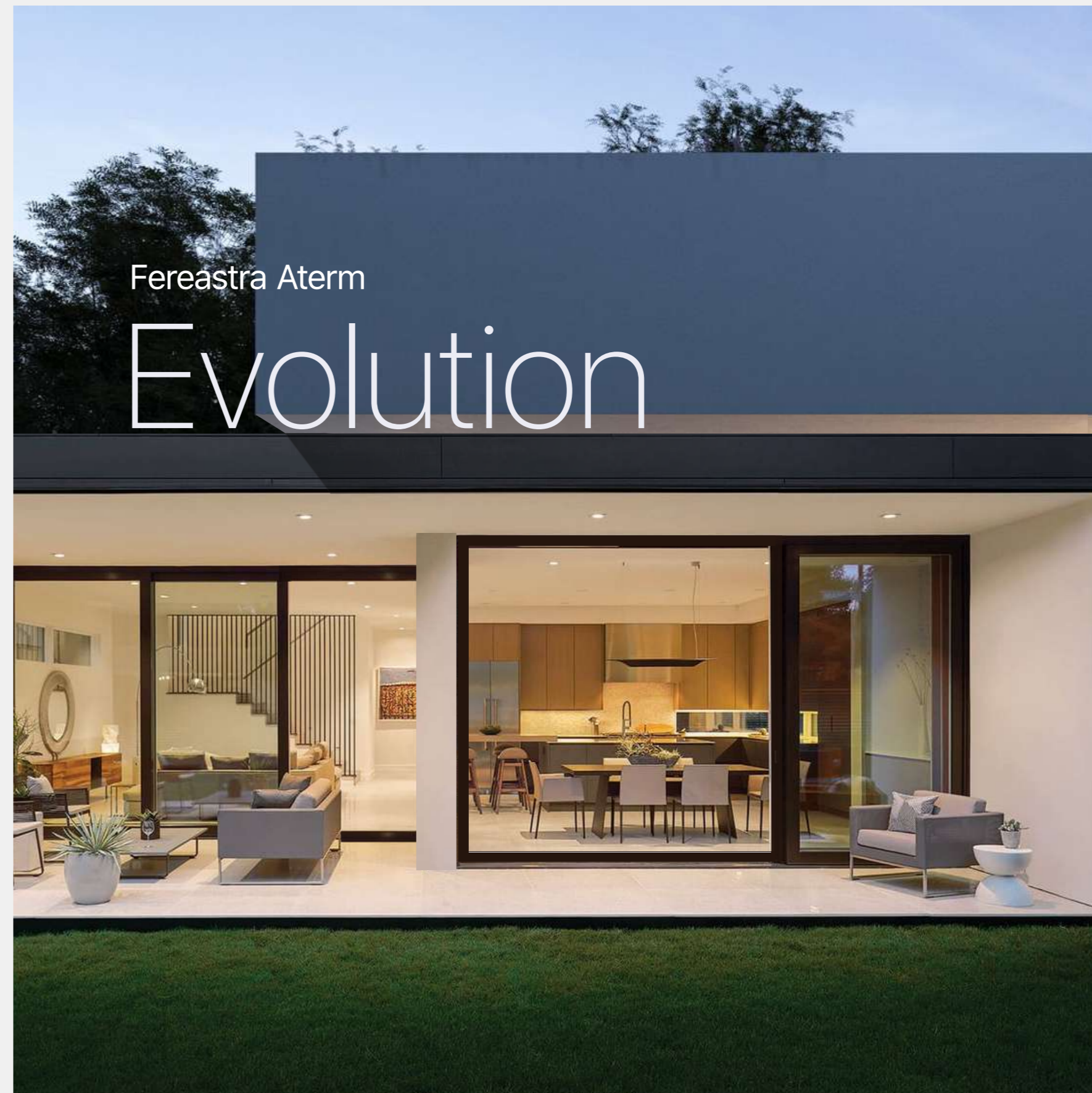
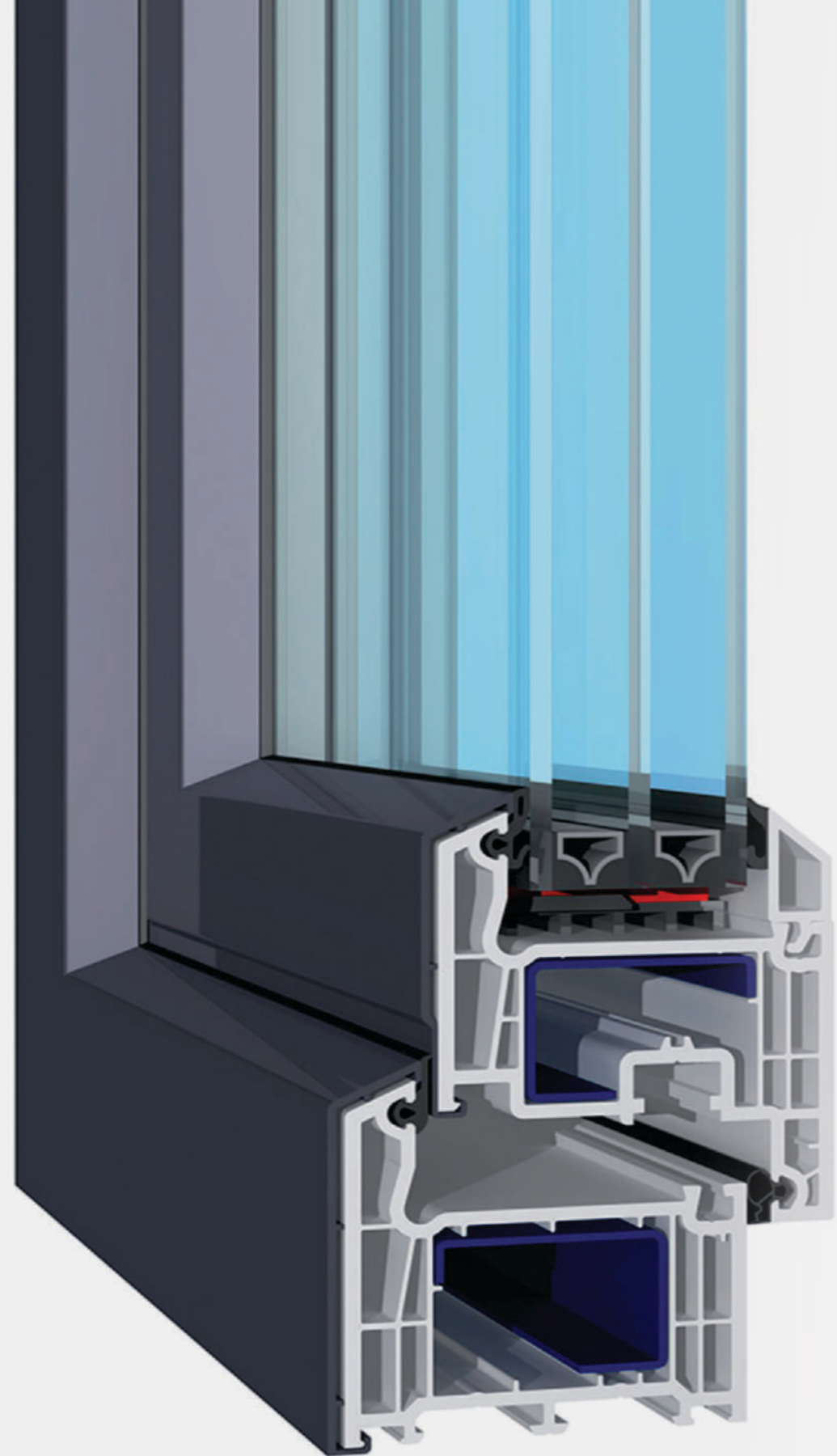
Caracteristici:

- Profil: SALAMANDER bluEvolution 82 MD
- Adâncime constructivă : 82 mm
- Număr de camere de izolare: 6 camere de izolare
- Izolare termică: până la $U_w = 1,0 \text{ W/m}^2\text{K}$
- Izolare fonică: până la $R_wP = 47 \text{ dB}$
- Protecție antiefracție: până la clasa RC2
- Permeabilitate la aer: 4 (EN 12207)
- Permeabilitate la averse: 9A (EN 12208)
- Feronerie: Maco Multi-Matic - puncte de închidere antiefracție, sistem de microventilație, manetă pentru deschiderea canatului secundar, mecanism împotriva acționării greșite și funcție de rabatare (basculare)
- Geam termoizolant triplu: cu o grosime de până la 52 mm, cu 3 foi de sticlă și distanțier termic în aluminiu sau materiale compozite cu înalte proprietăți termoizolante și anticondens - warm-edge, termix.

Profil robust

echipat cu geam tripan
pentru izolare termică
și fonică ridicată.





Caracteristicile ferestrei Aterm Evolution

Fereastra realizată cu profilul SALAMANDER bluEvolution 73, cu 5 camere de izolare și o adâncime constructivă de 73 mm, îndeplinește pe deplin cerințele actuale de confort ale căminului tău. Se poate echipa și cu geam tripan de 44 mm, satisfăcând astfel cerințele cele mai exigente în ceea ce privește raportul calitate - preț în proiectele de construcție.

Un sistem modern ce corespunde exigențelor actuale ale casei dumneavoastră. Structura profilului împiedică formarea de punți termice, armăturile interioare din oțel sunt dimensionate strategic pentru o mai mare siguranță statică și funcțională.

Design

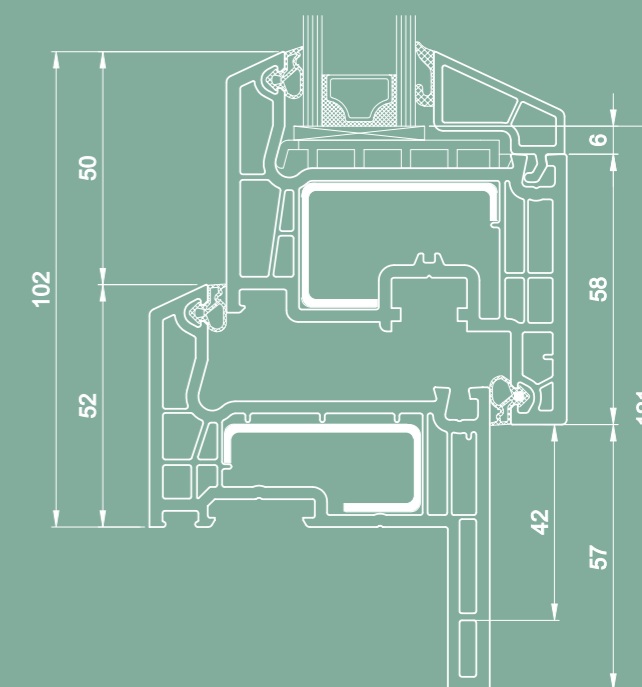
Suprafețe de înaltă densitate ce garantează o întreținere ușoară și rezistență la acțiunea nocivă a factorilor de mediu. Forme exterioare moderne și funcționale care conferă fațadelor clădirilor o valoare în plus. Posibilități nenumărate de personalizare a ferestrelor, paletă largă de culori disponibile prin intermediul tehnicilor de înfoliere decorativă, a vopsirii sau a placării cu aluminiu.

Caracteristici:

- Profil: SALAMANDER bluEvolution 73
- Adâncime constructivă : 73mm
- Număr de camere de izolare: 5 camere de izolare
- Izolare termică: până la $U_w=1,3$ W/m²K
- Izolare fonică: până la $R_wP=46$ dB
- Protecție antiefracție: până la clasa RC2
- Permeabilitate la aer: 4 (EN 12207)
- Permeabilitate la averse: 9A (EN 12208)
- Feronerie: Maco Multi-Matic - puncte de închidere antiefracție, sistem de microventilație, manetă pentru deschiderea canatului secundar, mecanism împotriva acționării greșite și funcție de rabatare (basculare)
- Geam termoizolant cu 2 sau 3 foi de sticlă, cu o grosime de 24 mm sau 44 mm, distanțier termic în aluminiu sau materiale compozite cu înalte proprietăți termoizolante și anticondens - warm-edge, termix.

Tot ce-i mai bun

în 73 mm sau
formula perfecta pentru
cei mai exigenți.



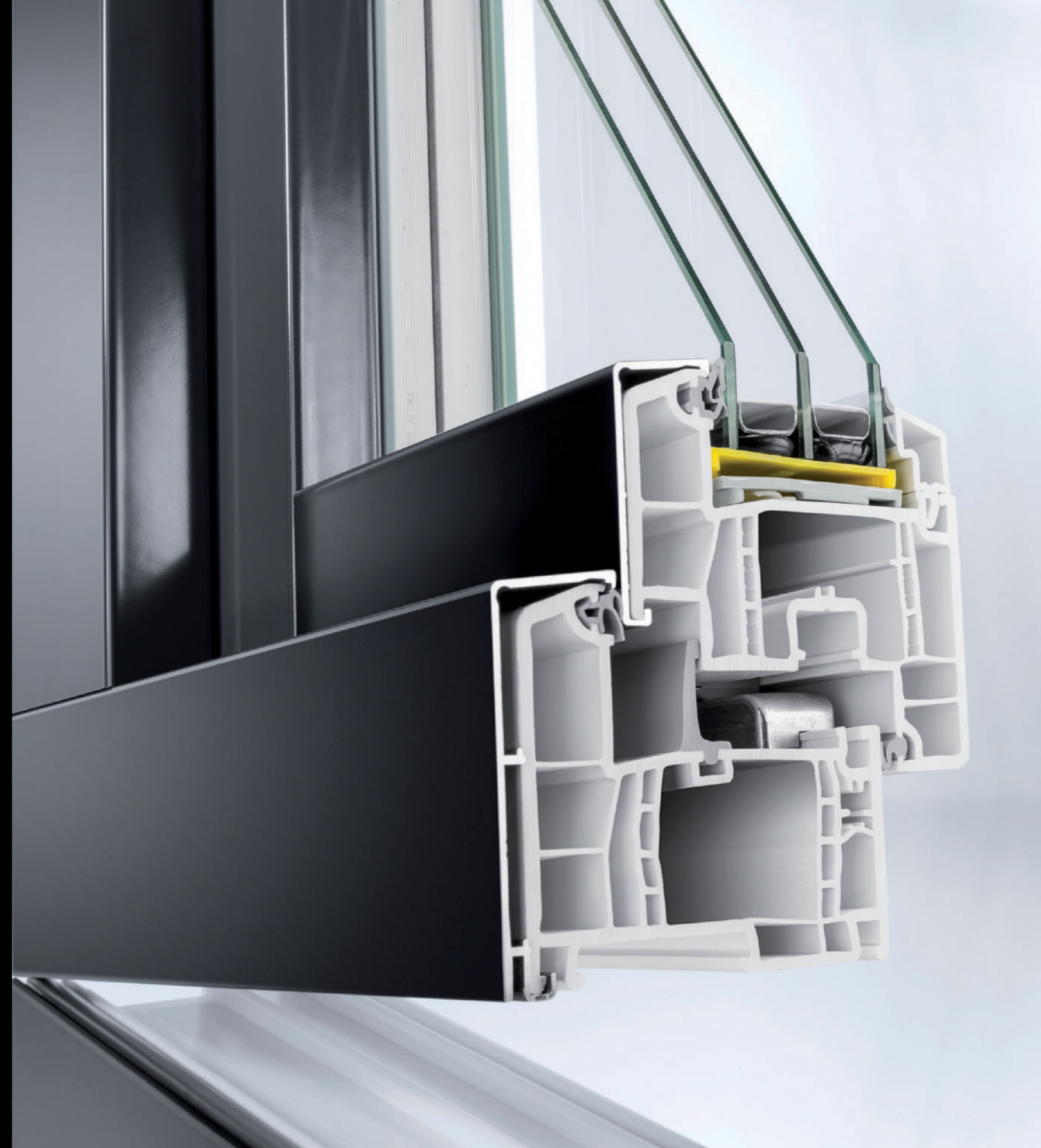
Fereastra Aterm
Placată cu aluminiu

mai puternică! mai estetică!

Tehnica placării cu aluminiu e ideală pentru cine iubește estetica modernă a profilelor în aluminiu la exterior, dar în același timp nu e dispus să renunțe la avantajele tehnice ale profilelor din PVC. Aluminiu pe partea exterioară a profilului reprezintă soluția ideală pentru o tâmplărie estetică și perfect izolantă.

Caracteristici:

- Armonie perfectă între partea exterioară de aluminiu și partea interioară din PVC
- Tehnologie avansată de sudură cu finisarea perfectă a colțurilor
- Placarea cu aluminiu e disponibilă pentru forme și dimensiuni diverse
- Rezistență excelentă la zgârieturi, șocuri și căldură chiar și pentru cele mai întunecate nuanțe
- Acest sistem dă arhitecților foarte multe posibilități de exprimare
- Placările sunt disponibile în aluminiu anodizat sau vopsit în întreaga gamă de culori RAL.



Ferestrele Aterm

Geamul termoizolant

Punem la dispoziția ta pachete de geam termoizolant cu 2 sau 3 foi, cu o lățime a pachetului de până la 52 mm, cu control solar, LowE sau Solar 4, antiefracție sau ornamentală (cu aspect decorativ).

Confort termic și acustic

Alegerea unui geam termoizolant asigură liniștea necesară și confortul termic ideal în toate anotimpurile, indiferent de capriciile vremii. Lasă zgomotele în afara casei tale!



Sticla

Ferestrele Aterm

Geamul termoizolant reprezintă una din componentele de bază ale oricărei ferestre. De aceea, geamul termopan integrat în structura ferestrelor Aterm trebuie să îndeplinească toate funcțiile sticlei moderne. Printr-o colaborare strategică cu unul dintre cei mai importanți distribuitori de tehnologie în domeniul geamului s-a reușit integrarea perfectă a unui pachet ultraperformant în ferestrele noastre.

- Protecție termică ridicată de până la 1,0 w/mpk în vitraje duble echipate cu sticle Low-emission sau 4
- Season de generație nouă
- Protecție termică de ultimă generație de până la 0,5 w/mpk prin vitraje triple
- Protecție fonică adecvată prin utilizarea pachetelor laminate cu folie PVB specială de tip Sound Control
- Sticle reflexive moderne cu peliculă cu diverse valori ale transmisiei luminoase
- Pachete combinând sticle laminate și securizate pentru echiparea ferestrelor care trebuie să respecte normele Rc2 sau Rc3

Fereastra Aterm Forte

Geam termoizolant: triplu 44 - 52 mm cu 3 foi de sticlă și distanțier termic din materiale compozite cu importante proprietăți termoizolante și anticondens - warm-edge, termix.

Fereastra Aterm Design

Geam termoizolant: triplu 44 - 52 mm cu 3 foi de sticlă și distanțier termic din materiale compozite cu proprietăți termoizolante și anticondens - warm-edge, termix

Fereastra Aterm Optim

Geam termoizolant: dublu sau triplu, cu o lățime de 24 mm - 32 mm - 40 mm, cu 2 sau 3 foi de geam și distanțier termic din aluminiu.

Fereastra Aterm Concept

Geam termoizolant triplu: cu o grosime de până la 52 mm, cu 3 foi de sticlă și distanțier termic în aluminiu sau materiale compozite cu înalte proprietăți termoizolante și anticondens - warm-edge, termix.

Fereastra Aterm Evolution

Geam termoizolant cu 2 sau 3 foi de sticla, cu o grosime de 24 mm sau 44 mm, distanțier termic în aluminiu sau materiale compozite cu înalte proprietăți termoizolante și anticondens - warm-edge, termix.



Denumire



Denumire



Denumire



Denumire



Denumire



Denumire



Denumire



Denumire



Denumire



Sticla Decorativă lasă lumina să intre în încăpere, dar în același timp oferă și intimitate. Celor ce doresc mai mult decât simplitatea clasică a geamului termoizolant le oferim o gama variată de sticle decorative, cu aceleași proprietăți de izolare fonică și termică atât pentru ferestre cât și pentru uși.

Ferestrele Aterm

Izolare termică:	
Fereastra Aterm Forte	Uf= până la 0,79 W/m ² K
Fereastra Aterm Design	Uf = până la 0,94 W/m ² K - garnitură mediană
Fereastra Aterm Optim	Uf = 1,3 W/m ² K cu armare standard
Fereastra Aterm Concept	până la Uw = 1,0 W/m ² K
Fereastra Aterm Evolution	până la Uw=1,3 W/m ² K

izolare termică

Climatul interior optim economisește costuri de încălzire și vă protejează sănătatea. Climatul interior este extrem de important, influențându-vă sănătatea și performanțele. Pe lângă temperatura potrivită, o cantitate suficientă de aer proaspăt și umiditatea optimă a aerului joacă un rol decisiv. Cu ajutorul sistemelor noastre de ferestre, poți controla consumul de energie. Valorile ridicate de izolație asigură un consum redus de energie – cu până la 76 % mai puțină energie consumată în comparație cu ferestrele vechi. Ferestrele Aterm sunt configurate pentru a oferi confort maxim indiferent de anotimp.

Ferestrele Aterm

izolare fonică

Cu ferestrele noastre dotate cu diferite clase de izolare fonică te bucuri oriunde de liniște. Relaxează-te fără zgomote din exterior. Acest lucru crește nu numai calitatea vieții, ci contribuie și la bunăstarea generală. Poți stabili în mod individual nivelul de izolare fonică pentru fiecare fereastră în funcție de mediu și poluarea fonică.

	Izolare fonică:
Fereastra Aterm Forte	fără armare până la R _w P = 47 dB
Fereastra Aterm Design	până la R _w P = 44 dB
Fereastra Aterm Optim	până la R _w P = 45 dB
Fereastra Aterm Concept	până la R _w P = 47 dB
Fereastra Aterm Evolution	până la R _w P = 46 dB



Ferestrele Aterm

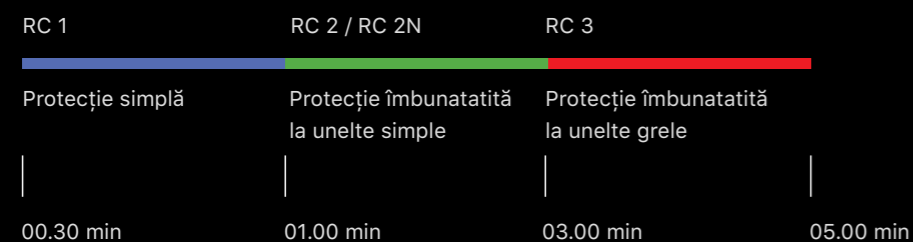
Anti efracție

Fereastra este acum gardianul casei tale!

O mare parte din toate efracțiile nu sunt comise de hoți profesioniști, ci de hoți oportuniști.

În acest caz, descurajarea precisă este deosebit de eficientă. Ferestrele tale au grijă de casă! Alege o protecție inteligentă împotriva pătrunderii prin efracție, o tehnologie facilă și adaptată la viitor integrată în Smart Home.

Clasele de siguranță RC



Ferestrele Aterm

siguranță

Ferestrele Aterm oferă protecție optimă contra efracției. Clasa de rezistență poate fi aleasă în funcție de nevoile dumneavoastră de siguranță. De asemenea, cerințele clasei de rezistență RC 3 pot fi îndeplinite cu ușurință, prin aplicarea măsurilor suplimentare corespunzătoare.

	Protecție atiefracție
Fereastra Aterm Forte	până la clasa RC 3 cu armătură
Fereastra Aterm Design	până la clasa RC 2
Fereastra Aterm Optim	până la clasa RC 2
Fereastra Aterm Concept	până la clasa RC 2
Fereastra Aterm Evolution	până la clasa RC 2

Smart Guard

Descurajează hoții înainte de producerea pagubelor.

Cu ajutorul sistemului Smart Guard am mers un pas mai departe. Semnalele vizuale și acustice îi transmit hoțului că nici nu ar trebui să încerce să pătrundă prin efracție. Sistemul activ de descurajare are scopul precis de a vă ajuta să evitați deteriorarea ferestrelor și ușilor.

Ferestrele Aterm

Sisteme de ventilație

Climat sănătos în încăperi și are proaspăt - în cazul ferestrelor închise. A te simți bine acasă - acest lucru înseamnă să trăiești într-o atmosferă plăcută, dar mai ales sănătoasă. Umiditatea, mușgaiul care pune în pericol sănătatea, zgomotul produs de trafic, alergenii, substanțele dăunătoare, hoții - toate acestea nu își au locul în căminul tău. Însă cum puteți transporta totul în exterior sau bloca, asigurând în același timp un aer proaspăt, sănătos în încăpere? Alege sistemele noastre de ventilație.



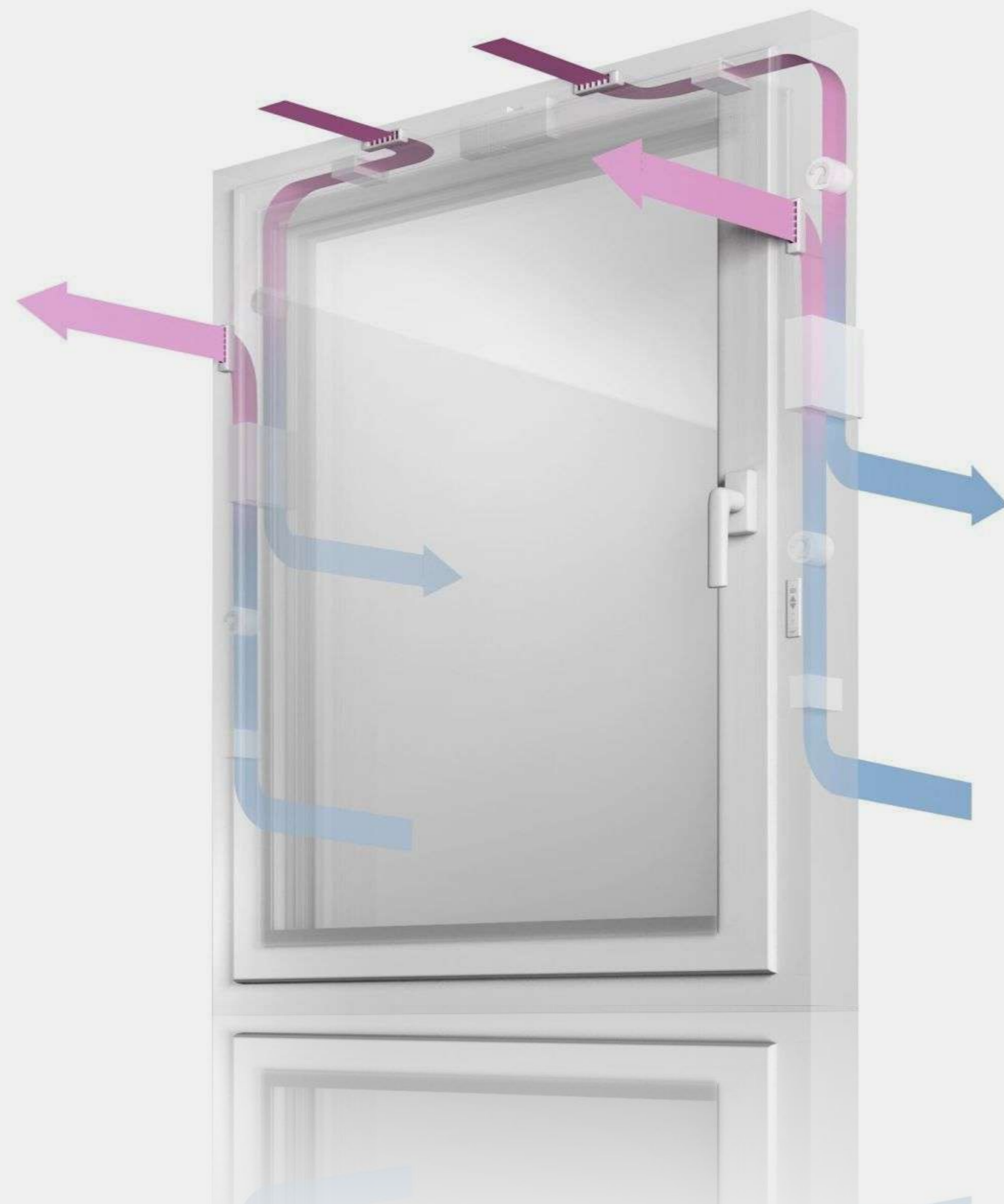
Sistemul de ventilație Inovent

O aerisire corespunzătoare este importantă pentru un climat sănătos și plăcut în casa ta. Cu ajutorul noului sistem de ventilație INOVENT, aerul impur și umed din interior e înlocuit cu unul proaspăt și uscat, eliminându-se astfel posibilitatea de a se forma condens și mucegai.

Ventilație eficientă adaptată necesităților

Sistemul de ventilație Inovent e compus din două ventilatoare conjugate, aproape invizibile, care nu influențează aspectul sau dimensiunile ferestrelor. Unul din ventilatoare împinge aerul din interior către exterior, în timp ce al doilea ventilator absoarbe aerul proaspăt de afară și îl conduce spre interiorul locuinței. Schimbătorul de căldură integrat asigură recuperarea energiei termice până la 68%, reducând astfel consumul de energie termică.

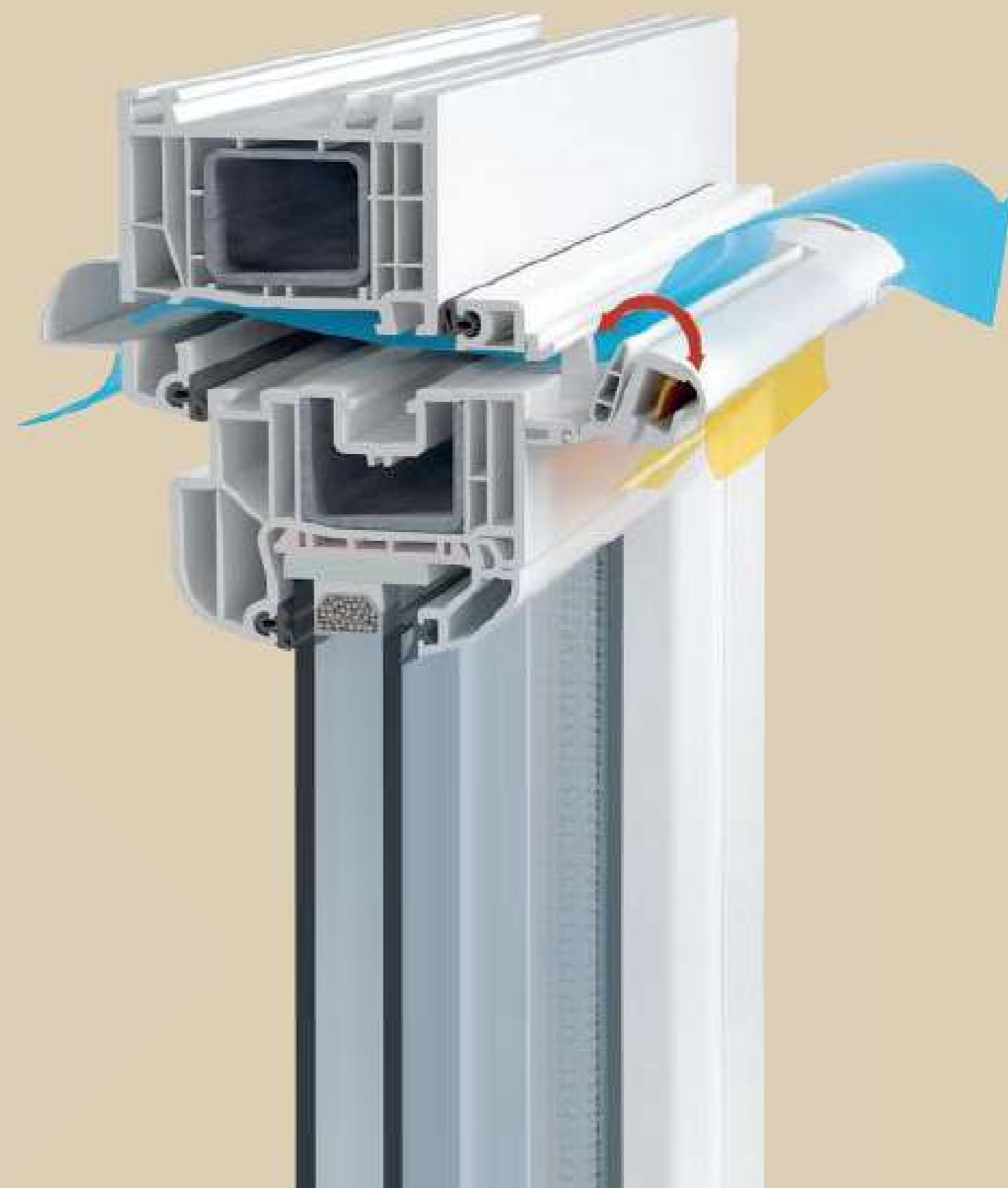
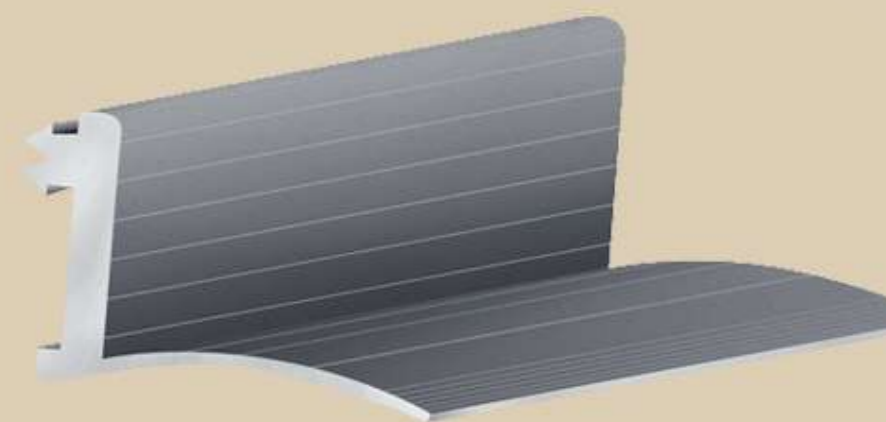
Panoul de control smart stabilește noi tendințe pentru tehnicile de ventilare. În prezent cantitatea de CO₂ și umiditatea aerului din interior sunt constant monitorizate, iar sistemul de senzori reglează automat cantitatea de aer schimbată astfel încât calitatea aerului din căminul nostru se menține la un nivel constant. Sistemul permite și controlul manual al procesului de ventilație, adaptându-se necesităților tale.



Sistemul de ventilație AirComfort

Sistemul AirComfort controlează intrarea aerului proaspăt prin ferestre în funcție de presiunea vântului, împiedicând pătrunderea umidității, fapt ce reduce considerabil riscul deteriorării clădirii din cauza igrasiei, asigurând aerisirea locuinței și evitarea formării curentului de aer.

Un sistem inovativ cu performanțe convingătoare
Obiectele care sunt expuse unui curent de aer sunt atrase în interior și nu respinse la exterior, cum s-ar crede. Acest efect folosit de sistemul AirComfort face ca aripioara etanșantă să se ridice când presiunea de aer crește și să închidă etanș.

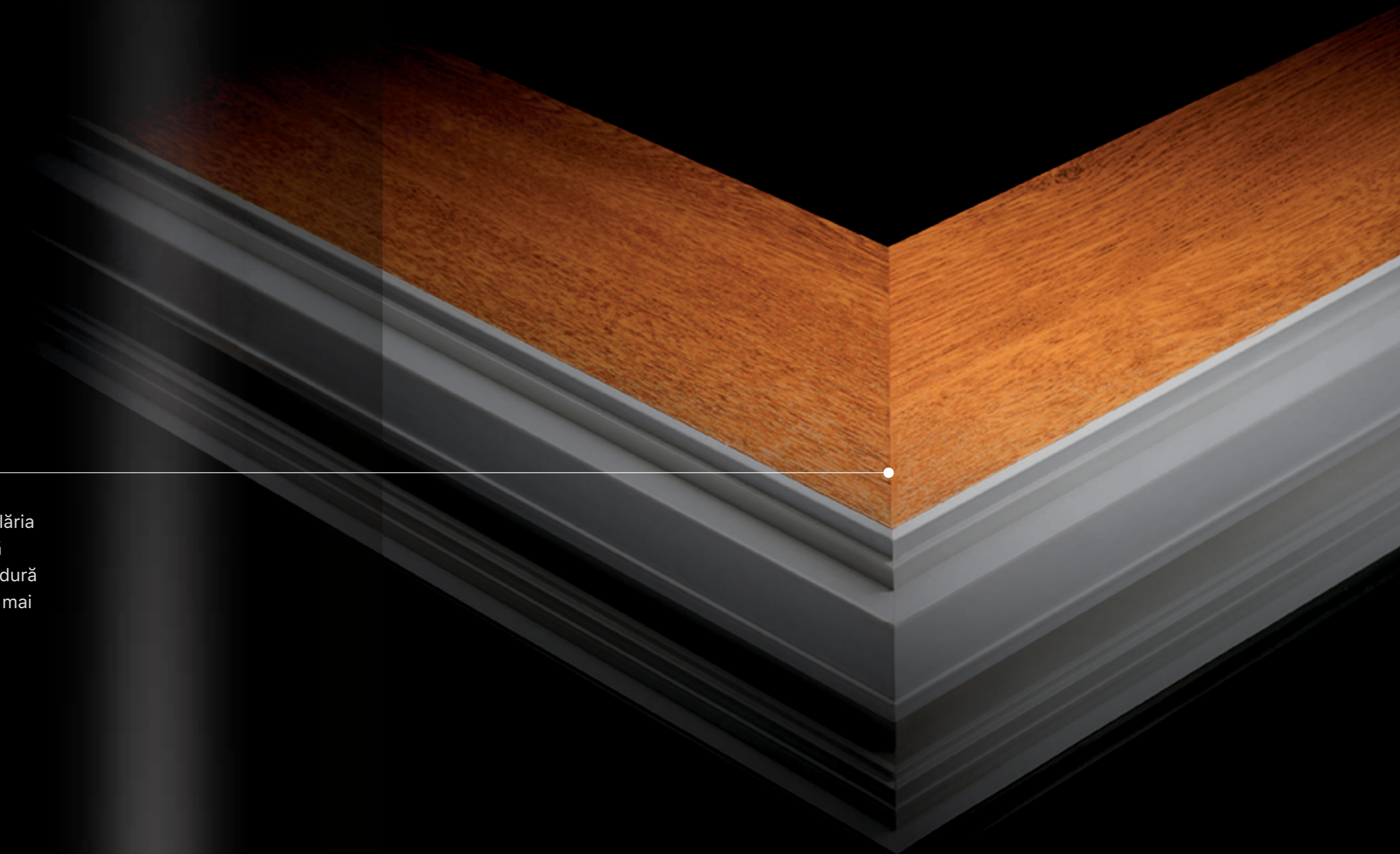


Ferestrele Aterm

Perfect!

Noua tehnologie de sudură

Tehnologie de sudură nouă marca Graf Synergy pentru tâmplăria în PVC. Aterm realizează pentru clienții săi produse de înaltă calitate. Impact estetic vizibil îmbunătățit: noul sistem de sudură a colțurilor elimină bordurile inestetice și asigură acestora o mai mare rezistență la rupere. Finisajul devine astfel continuu și conferă uniformitate și eleganță tâmplăriei.



Poți alege între nenumăratele opțiuni cromatice pentru ferestrele tale: alb strălucitor, folii decorative imitație de lemn, în culori calde, naturale, cu suprafețe structurate sau culori uni moderne. Alege culoarea preferată dintre cele peste 220 de folii decorative disponibile. Poți opta pentru un aspect diferit la interior și la exterior, sau alege orice nuanță RAL pentru ferestrele placate cu aluminiu.

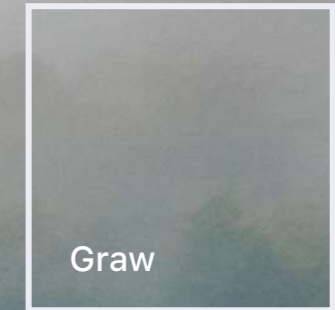
Tehnologia Rolling

Disponem de tehnologie modernă pentru a înfolia decorativ profilele pe care le utilizăm la fabricarea ușilor și ferestrelor. Avantaje: paletă coloristică largă, posibilitatea de a construi corpuri de tâmplărie cu diferite combinații de culori la interior/exterior, timp de realizare mai redus.

Culori inspirate din natură



Eiche



Graw

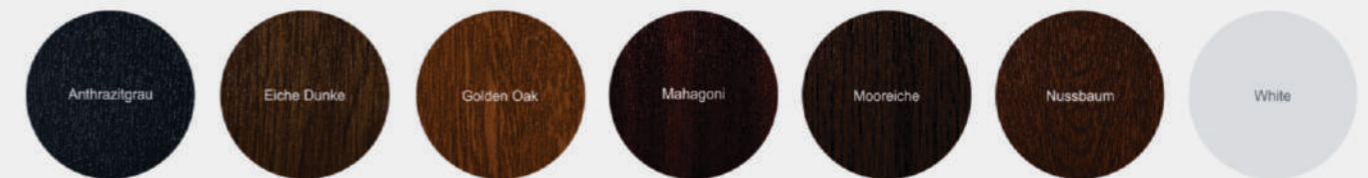


Sierra



Culori standard

Personalizare extinsă la ferestre, uși, rulouri și obloane. Acum există posibilitatea de a alege culori identice pentru ferestre, uși, rulouri și obloane!



Culori extra

Culorile extra fac ca orice dorință să se îndeplinească, ca orice vis să devină realitate. Rezistență garantată de producător și întreținere ușoară.



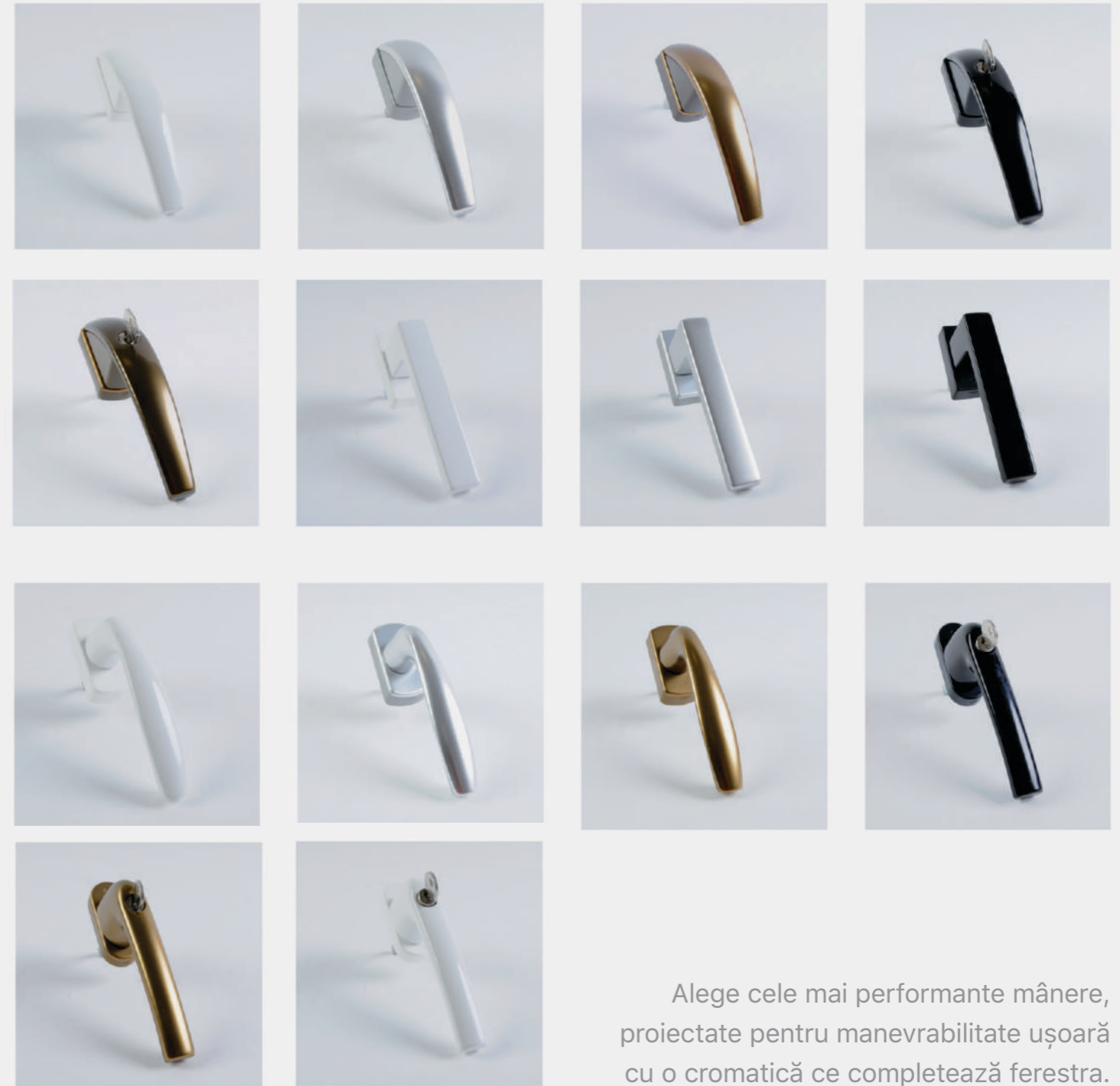
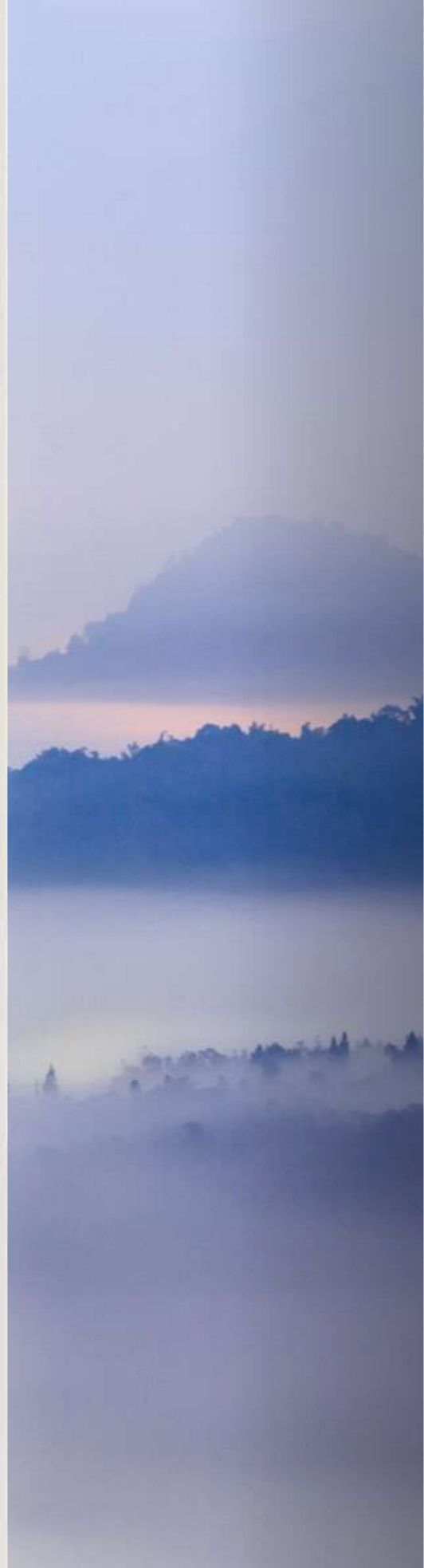
Ferestrele Aterm

Feroneria ferestrelor

Feroneria este esențială pentru funcționarea îndelungată. Fereastra Aterm este echipată cu feroneria Maco Multi-Matic Austria care corespunde celor mai exigente cereri de fiabilitate, manevrabilitate și siguranță. Sistemul de feronerie MACO Multi-Matic Austria oferă un aspect modern garantând un nivel sporit de protecție împotriva efracției și o bună manevrabilitate a ferestrei: puncte de închidere antiefracție, microventilație, rabatare, mâner pentru deschiderea canatului secundar, mecanism împotriva acționării greșite.

Mânerul e disponibil în culorile alb, argintiu, maro și bronz.





Alege cele mai performante mânere,
proiectate pentru manevrabilitate ușoară
cu o cromatică ce completează fereastra.

Ferestre cu forme neregulate

Colaboarea directă și continuă dintre inginerii noștri și arhitecți pe toată durata de derulare a proiectului, ne oferă o mare capacitate de adaptare: ferestrele cu forme neregulate sau alte situații specifice pot fi abordate cu succes, în concordanță cu specificațiile proiectului. Putem adapta orice fereastră la orice formă neregulată, indiferent de design, ferestrele își vor păstra proprietățile termoizolante.



Accesorii indispensabile



Ferestrele Aterm

Rulourile

Elegante și rezistente, ating cele mai înalte standarde de calitate. Datorită materialului izolator prezent în interiorul lamelelor reprezintă și o excelentă barieră termică nu numai îmbinarea perfectă între util și frumos.

Funcționalitate și estetică

Datorită unei bogate palete coloristice, ruloul devine un element decorativ ideal ce se poate adapta oricărui tip de arhitectură, garantând în același timp intimitatea căminului dumneavoastră.

Încredere

Rulourile din aluminiu reprezintă soluția cea mai bună în ceea ce privește rezistența la efracție, la căldură și la agresiunile mediului în comparație cu varianta sa în PVC. Produsele noastre sunt construite pentru a asigura o utilizare pe termen lung, putând fi acționate manual sau electric.

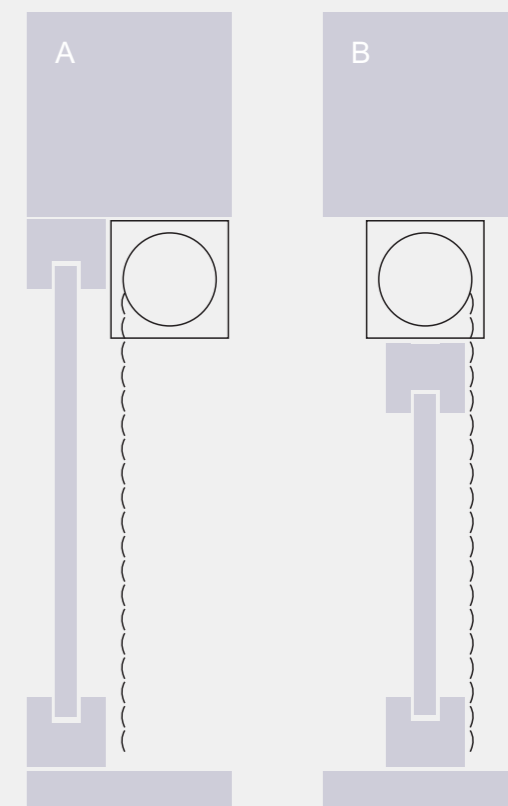
Avantaje

Rulourile împiedică încălzirea excesivă a locuinței în zilele toride de vară, iar în timpul iernii sunt o piedică în calea vântului, a ninsorii sau a chiciurii, asigurând astfel o mai bună protecție a tâmplăriei. Acționarea ruloului doar din interior garantează un nivel de securitate foarte înalt.



A. Rulouri aplicate: se montează pe tocul ferestrei la exterior

B. Rulouri suprapuse: se montează în spațiul dintre toc și zid, deasupra ferestrei





Pervaze

Sunt ușor de întreținut și se adaptează tuturor sistemelor de ferestre. Disponibile într-o gamă largă de culori, se pot utiliza atât la construcțiile vechi, cât și în proiectele de renovare/reabilitare.

Avantaje:

Pervazul Aterm îmbină varietatea de decorațiuni cu conceptul de soliditate și ușurință în întreținere. Având adâncimi diferite, sunt elemente fundamentale în definirea și completarea corpurilor de tâmplărie.

Caracteristici:

Dimensiuni disponibile: 100 - 650 mm
Lățime vizibilă la fațadă : 40 mm
Grosime: 20 mm
Lungime maximă de montaj: 3 m
Stabilitate termică: -30oC până la +60oC
Proprietăți foarte bune de izolare
Suprafață exterioară : rezistentă la zgârieturi, uzură și lumină
Material ignifug



Plase anti insecte

Plasele anti insecte sunt elemente esențiale pentru menținerea unui grad ridicat de confort al locuinței prin asigurarea unui nivel optim de protecție împotriva țânțarilor și a altor insecte, mai ales în sezonul cald.

Avantaje:

Protejarea împotriva țânțarilor și a altor insecte;
Plasă din fibră de sticlă rezistentă la intemperii;
Permit ventilația permanentă a aerului;
Manevrabilitate și întreținere ușoară.

Tipologii:

Plasele anti-insecte se pot realiza in 3 variante:
Deschidere tip canat (pe balamale);
Tip rulou;
Fixe.



Obloane

Cu un accent special pentru casele rezidențiale, obloanele se pretează la o gamă largă de utilizare: ca un paravan împotriva privirilor indiscrete, ca element de protecție solară și de reglare a climatului interior.

Avantaje:

Adaptabile oricărui tip și forme de fereastră.
Rezistență, ușurință în manevrare și întreținere;
Stabilitate ridicată, rezistență la variațiile climatice;
Ziua devine noapte oricând îți dorești!;
O umbrire uniformă datorită formei speciale a lamelelor.

Caracteristici:

De diverse forme și culori, se integrează perfect în orice tip de arhitectură. Soluție funcțională și la îndemână ce permite reglarea luminii soarelui în interiorul casei tale.



Șprosurile

Aspectul unei ferestre poate fi influențat și de șprosurile folosite: în funcție de stilul construcției sau pentru a da fațadei un aspect atrăgător, cu totul nou.

Avantaje:

Se obține un efect general armonios;
Forma șprosurilor poate influența pozitiv estetica întregii ferestre: repartizarea pe verticală conferă ferestrelor înălțime, suplețe și lejeritate, în timp ce repartizarea pe orizontală accentuează lățimea.

Tipologii:

Șprosuri interioare: soluția ideală pentru confort maxim la curățenie
Șprosuri aplicate cu profiluri speciale interioare: variantă avantajoasă pentru un aspect clasic
Șprosuri inserate în geam: construcție exclusivă pentru cele mai exigente cerințe

A modern house entrance featuring a dark grey, multi-panel door set within a wooden-clad wall. The door is slightly ajar, revealing a glimpse of the interior. To the left, a large window shows a living room with a sofa and bookshelves. The scene is illuminated by warm, ambient lighting, with a tree on the right side of the frame.

Ușile

Ușa de intrare este elementul principal al unei locuințe, făcând legătura între confortul interior și mediul extern. Este un element important ce întregeste ansamblul arhitectural fiind un punct de interes în compoziția volumetrică a spațiului. De aceea, ușa de intrare trebuie să îndeplinească anumite proprietăți în ceea ce privește izolația termică și fonică, protecția și securitatea.

Descoperă modelele noastre de uși accesând aterm.ro sau contactează un consultant Aterm pentru a beneficia de catalogul de uși și consiliere specializată.



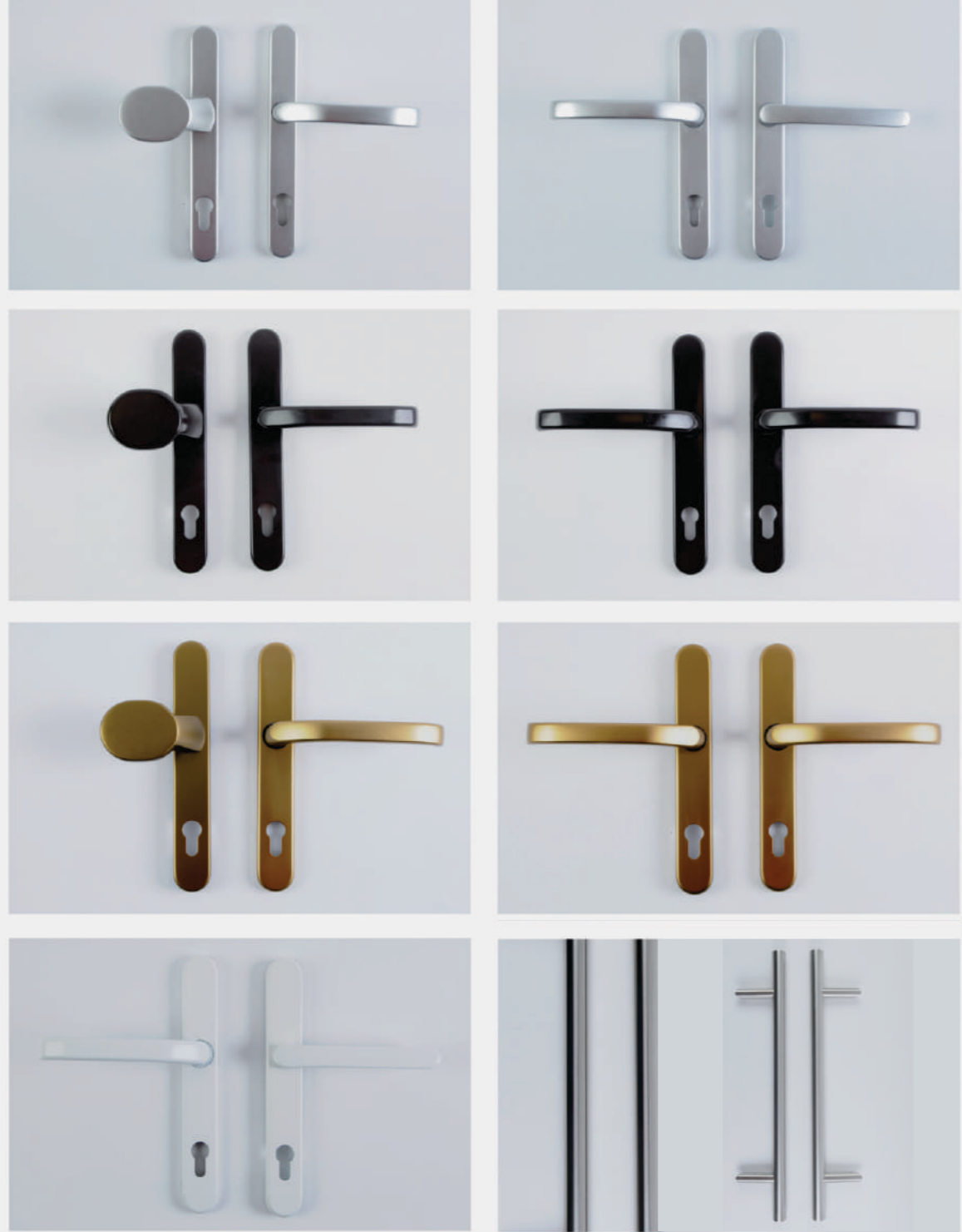
Ușile Aterm

Feroneria ușilor

Aspectul estetic este la fel de important ca și confortul. Ușa trebuie să protejeze împotriva intemperiilor și să ofere maximă siguranță în timp. Datorită unei vaste tipologii de broaște, mânere și balamale, ușile Aterm sunt fiabile, construite să reziste o perioadă lungă de timp, asigurând în același timp o manevrabilitate ușoară și sigură.

La acționarea unei uși Aterm se observă imediat mânerul de calitate folosit. Dispunem de o gamă largă de culori în funcție de tipul de ușă. Contactează consultanții Aterm pentru soluția potrivită proiectului tău!







ușile armonice

Ușile pliant-culisante sunt soluția ideală pentru a intra în contact direct cu natura. Pe o lățime de până la 5 metri și o înălțime de 2,4 metri, ușa armonică permite deschideri ample și o trecere ușoară din interiorul casei către exterior.

Viziuni arhitecturale

Canatele pliante se adună în lateral, oferind în sezonul cald un spațiu deschis către grădină, o legătură armonioasă a căminului nostru cu spațiul exterior. Gama cromatică diversă pune la dispoziția arhitecților posibilități multiple de exprimare.

ușile culisante

Uși culisante prin ridicare

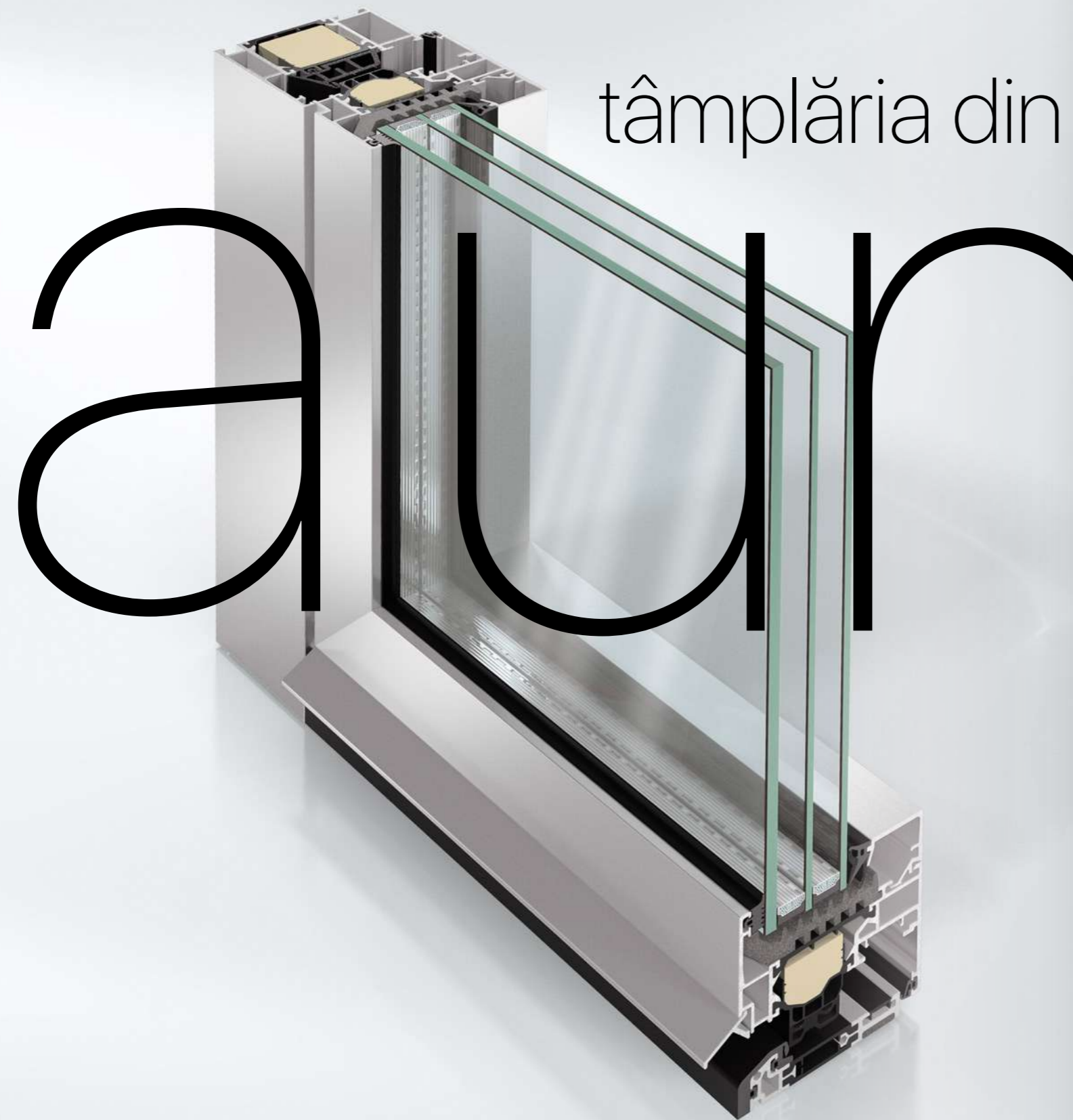
Sistemul de uși culisante în plan paralel permite obținerea de mari suprafețe vitrate, măbind spațiile pentru a crea senzația de ambient ilimitat, fără pierderea altor avantaje cum ar fi protecția antiefracție, izolare termică și fonică la valori superioare.

Pragul jos facilitează vârstnicilor, copiilor și persoanelor cu dizabilități motorii trecerea spre exterior. Cu o lățime de până la 10 metri și o înălțime de 2,70 metri, ușile culisante se integrează în mod armonios în arhitectura clădirii, fie că e vorba de o construcție nouă, fie de reabilitarea uneia vechi, asigurând astfel mai multă lumină și confort.

Uși oscilo-culisante

Fie că sunt cu acționare manuală, cu autopозиționare sau cu acționare forțată, într-un cuvânt printr-o simplă mișcare, ușile oscilo-culisante Aterm unesc lumina spațiului exterior cu căldura și confortul interior al căminului dvs. În anotimpul rece, opțiunea oscilo - basculantă a canatului culisant garantează o ventilație eficientă.





• •

Deși ușor, aluminiul este puternic și durabil!
În ciuda greutateii lor reduse, ferestrele și ușile din aluminiu sunt de foarte bună calitate. Datorită durității lor extreme și rezistenței la deformări, sistemele îndeplinesc cele mai înalte standarde europene antiefracție, sau chiar rezistență la glonț. Aluminiul este un metal. Acesta nu absoarbe umezeala și prin urmare, nu se umflă. Care este cel mai important beneficiu? Nu vor exista fisuri sau rupturi.

Sisteme din aluminiu

vitraje mari

Sistemele de tâmplărie din aluminiu oferă o multitudine de avantaje pentru realizarea proiectelor creative, un important aspect îl reprezintă posibilitatea de a vitra suprafețe foarte mari și astfel încăperile beneficiază de mai multă lumină. Ferestrele și ușile din aluminiu, cu sau fără barieră termică, sunt realizate cu profile furnizate de companii producătoare recunoscute la nivel mondial. Tâmplăria noastră din aluminiu corespunde celor mai înalte standarde normative în ceea ce privește rezistența, etanșeitatea și izolarea termică.

Sisteme din aluminiu

Uși și ferestre

din aluminiu

17

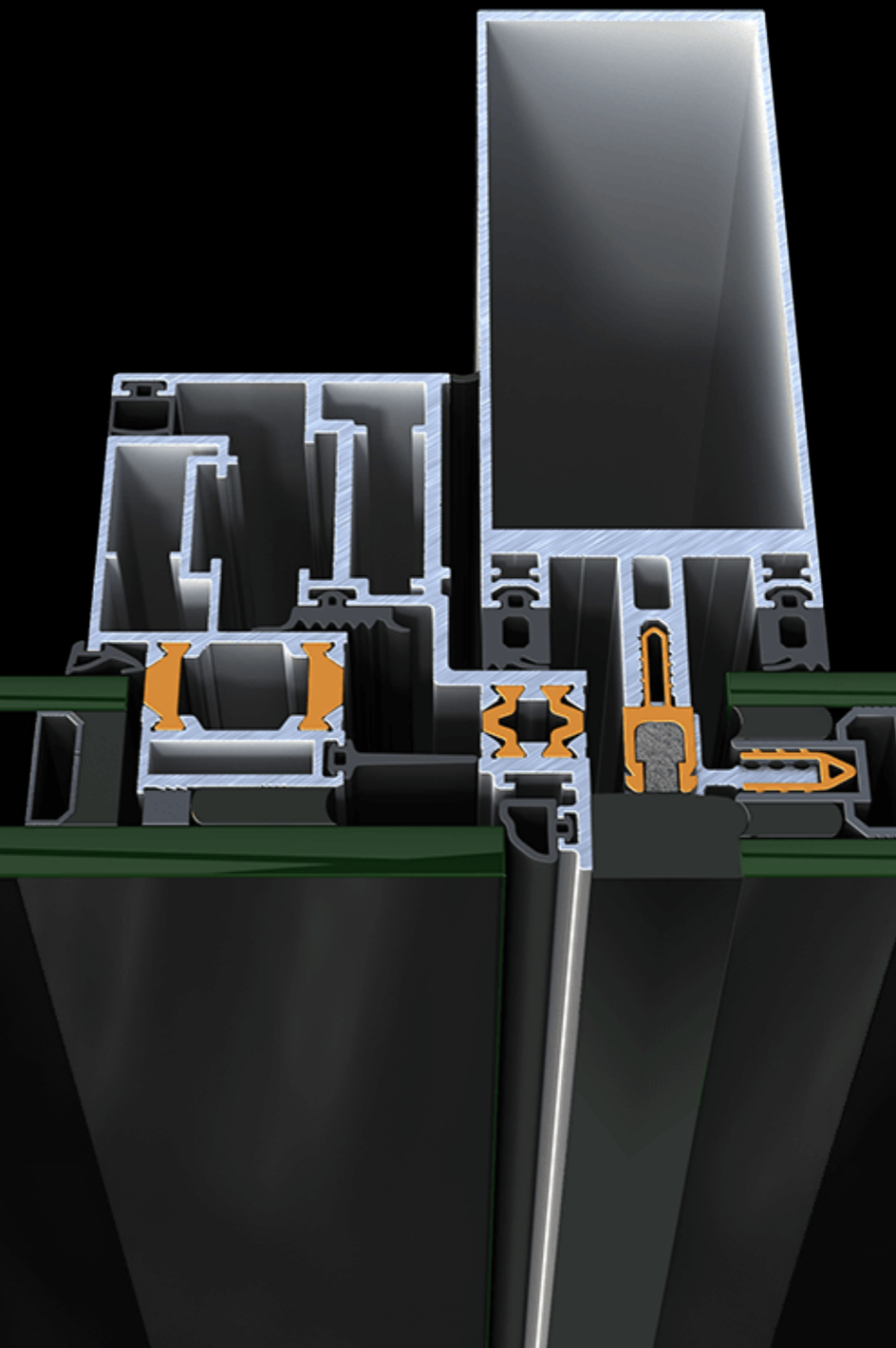
Tâmplaria din aluminiu aduce un grad ridicat de stabilitate, eficiență energetică, valoare crescută, cadru îngust și modern, funcționare bună, întreținere minimă și durată lungă de viață. Profilele din aluminiu reprezintă opțiunea ideală pentru clădirile mari atât pentru cele rezidențiale cât și în sectorul comercial. Marele avantaj îl reprezintă posibilitatea creativă de a combina sistemele fixe, de mari dimensiuni, tip fereastră cu sistemele culisante sau ușile batante.

Sisteme din aluminiu

Un salt în viitor!

peretii cortină

Pereții cortină din sticlă pot înlocui fațadele solide existente pentru a transforma o cameră obișnuită în ceva spectaculos. Fațadele de aluminiu netede estompează fără efort divizia dintre interior și exterior, ce permite ca spațiul de locuit să aibă vizualizare panoramică și lumină naturală.





Sisteme din aluminiu

Placarea fațadelor

este o metodă modernă de a realiza structuri modulare - permite soluții complexe, fiind potrivită atât pentru a schimba aspectul clădirilor vechi, cât și pentru a da un aspect modern clădirilor noi. Fațadele placate cu panouri compozite prezintă avantajul durabilității în timp și pot fi realizate într-o gamă vastă de culori.



10
pentru
viitor

Calitate Aterm

Fereastră cu consum redus de energie
Cu ajutorul sistemelor noastre de ferestre, poți controla consumul de energie. Valorile ridicate de izolație asigură un consum redus de energie – cu până la 76 % mai puțină energie consumată în comparație cu ferestrele vechi. Un avantaj clar pentru bugetul tău! Noile ferestre cu consum redus de energie de la Aterm sunt decizia corectă. Astfel, reduci semnificativ consumul de energie și economisești bani.

Calitate Aterm

Certificări și garanție

Procesul de producție e atent monitorizat. Aterm dispune de toate certificatele care să asigure clientului garanția confortului și siguranței pe termen îndelungat. Oferim service pentru produsele achiziționate atât în perioada de garanție, cât și în perioada de post-garanție. Pe toată această perioadă, solicitările clienților noștri sunt direcționate către un departament specializat, care asigură soluționarea lor în cel mai scurt timp posibil.



Calitate Aterm

Aterm este unul dintre marii producători naționali de tâmplărie. Produsele noastre încorporează cele mai moderne tehnologii disponibile în prezent pe piață și sunt realizate în condiții de maxima eficiență. Aterm garantează calitatea prin utilizarea de utilaje performante și printr-o bună organizare a fluxului de producție încă de la aprovizionare și pînă la livrarea produsului finit.



Consiliere



Montaj



Reglaje



Garanție



Calitate Aterm

Aterm

Centrul de producție

Mediaș, România – Strada Gării FN

Telefon: +4 0269 833 118; +4 0754 042 042

office@aterm.ro

www.aterm.ro



#atermromania